

令和元年度山口県高等学校バレーボール新人大会兼山口県体育大会（高校の部）
第28回中国高等学校バレーボール新人大会山口県予選会

令和2年1月18日（土）・24日（金）・25日（土）

← 1/18（土） → 《 男子 》 ← 1/18（土） →

【2・3日目】

1/24（金）・25（土）

維新大晃アリーナ

《一部リーグ》

2日目

① A-D

② B-C

3日目

③ A-C

④ B-D

⑤ C-D

⑥ A-B

⑦入替戦

《二部リーグ》

2日目

① D-A

② C-B

3日目

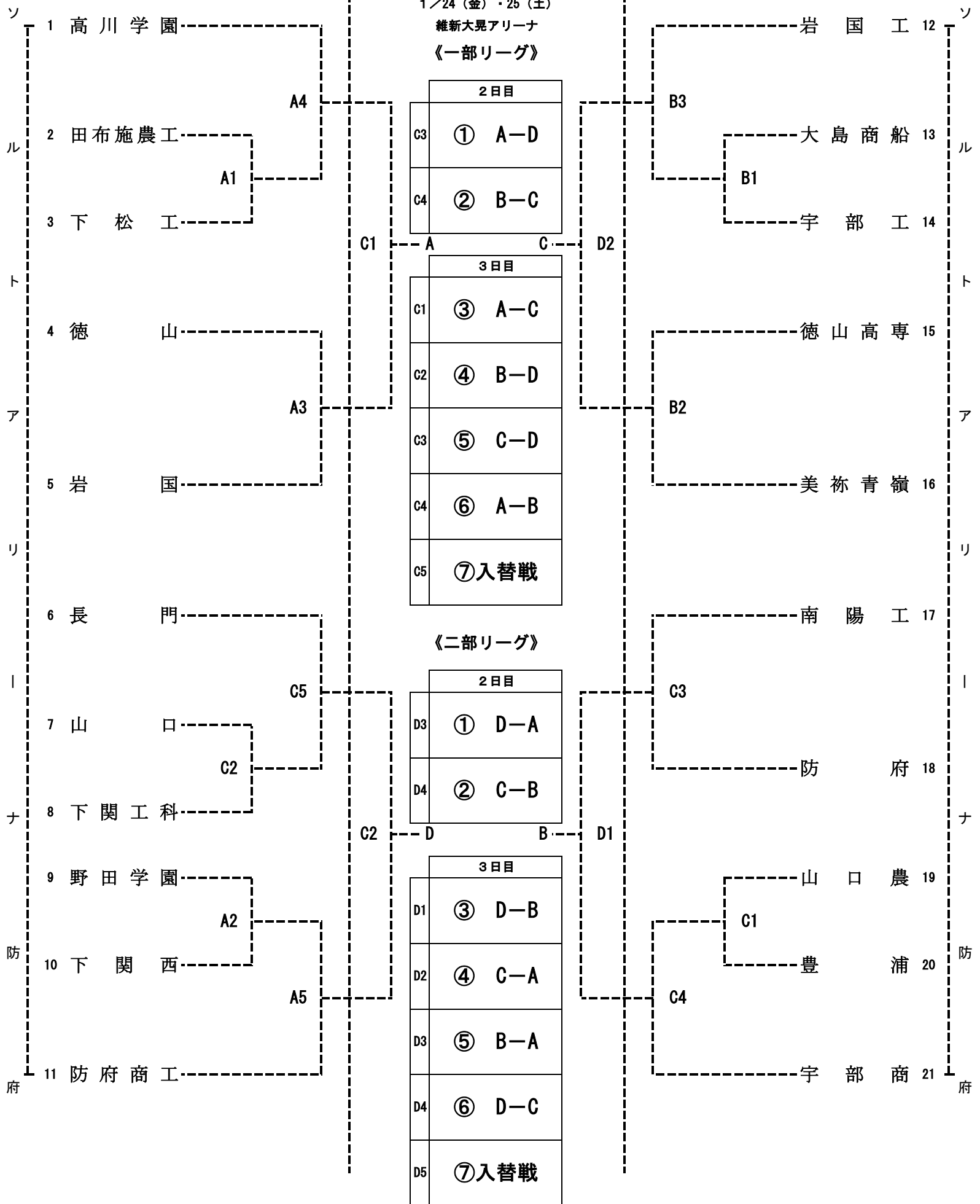
③ D-B

④ C-A

⑤ B-A

⑥ D-C

⑦入替戦



◎	大会本部 : 維新大晃アリーナ	TEL	083-922-2754
◎	本部宿舎 : グリーンリッチ山口湯田温泉	TEL	083-923-6000
◎	開場 : 3日間とも9:00		
◎	第1試合の開始 : 3日間とも10:00		
◎	総会における申し合わせ事項を厳守して下さい。		
◎	試合球1日目はカラーボール(人工皮革)持ち寄り(男子:モルテン・女子:ミカサ)		
◎	今大会の情報を山口県高体連バレーボール専門部のHPに掲載しますので、頻繁に確認をお願いいたします。		
◎	3日間を通して駐車場が混み合いますので、公共交通機関または乗り合わせをお願いいたします。		